

(19) 日本国特許庁(JP)

(12) 公開特許公報(A)

(11) 特許出願公開番号

特開2009-279061  
(P2009-279061A)

(43) 公開日 平成21年12月3日(2009.12.3)

(51) Int.Cl.	F I	テーマコード (参考)
<b>A 6 1 B</b> 1/04 (2006.01)	A 6 1 B 1/04 3 7 0	2 H 0 4 0
<b>A 6 1 B</b> 1/00 (2006.01)	A 6 1 B 1/00 3 0 0 B	4 C 0 6 1
<b>G 0 2 B</b> 23/24 (2006.01)	G 0 2 B 23/24 A	5 C 1 2 2
<b>H 0 4 N</b> 5/225 (2006.01)	G 0 2 B 23/24 B	
	H 0 4 N 5/225 C	

審査請求 未請求 請求項の数 3 O L (全 12 頁)

(21) 出願番号 特願2008-131927 (P2008-131927)  
(22) 出願日 平成20年5月20日 (2008.5.20)

(71) 出願人 000005430  
フジノン株式会社  
埼玉県さいたま市北区植竹町1丁目324番地  
(74) 代理人 100075281  
弁理士 小林 和憲  
(74) 代理人 100095234  
弁理士 飯嶋 茂  
(72) 発明者 阿部 一則  
埼玉県さいたま市北区植竹町1丁目324番地 フジノン株式会社内  
Fターム(参考) 2H040 CA11 CA12 DA14 DA15 DA57 FA13 GA02

最終頁に続く

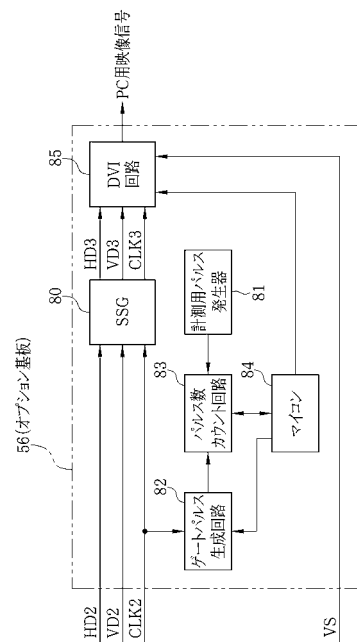
(54) 【発明の名称】 内視鏡システム及びオプション基板

(57) 【要約】 (修正有)

【課題】 オプション基板を介して行われる画像出力の待ち時間を短縮する。

【解決手段】 内視鏡システムは、固体撮像素子の画素数に対応した周波数のクロック信号に基づいて固体撮像素子の駆動を行う内視鏡と、内視鏡から出力される撮像信号及びクロック信号に基づいて画像表示用の映像信号を生成するプロセッサ装置と、映像信号を所定の形式に変換して出力するオプション基板56とを備える。オプション基板56に、計測用パルスを発生する計測用パルス発生器81と、プロセッサ装置入力されるクロック信号CLK2の所定パルス数に対応する期間を計測期間として規定するゲートパルスを生成するゲートパルス生成回路82と、ゲートパルスの計測期間に計測用パルス発生器81から発生される計測用パルスの数をカウントするパルス数カウント回路83と、パルス数カウント回路83のカウント値から固体撮像素子の画素数(解像度)を判定するマイコン84とを設ける。

【選択図】 図4



**【特許請求の範囲】****【請求項 1】**

固体撮像素子の画素数に対応した周波数のクロック信号に基づいて前記固体撮像素子の駆動を行う内視鏡と、前記内視鏡から出力される撮像信号及びクロック信号に基づいて画像表示用の映像信号を生成するプロセッサ装置と、前記映像信号を所定の形式に変換して出力するオプション基板とを備えた内視鏡システムにおいて、

計測用パルスが発生する計測用パルス発生手段と、

前記クロック信号の所定パルス数に対応する期間を計測期間として規定する計測期間規定手段と、

前記計測期間規定手段により規定された計測期間に前記計測用パルス発生手段から発生される計測用パルスの数をカウントするパルス数カウント手段と、

前記パルス数カウント手段のカウント値から前記固体撮像素子の画素数を判定する画素数判定手段と、

を前記オプション基板に設けたことを特徴とする内視鏡システム。

**【請求項 2】**

前記映像信号はパラレル信号であって、前記映像信号が入力され、パラレル信号成分が全てLowレベルである期間をLowレベル、他の期間をHighレベルとして出力する論理和回路と、

前記論理和回路の出力信号がデータ入力端子に入力され、前記クロック信号がクロック信号入力端子に入力され、前記論理和回路の出力信号を、前記クロック信号に位相同期した同期信号として出力する同期化回路と、

を備えてなる同期信号発生回路を前記オプション基板に設けたことを特徴とする請求項 1 に記載の内視鏡システム。

**【請求項 3】**

固体撮像素子の画素数に対応した周波数のクロック信号に基づいて前記固体撮像素子の駆動を行う内視鏡と、前記内視鏡から出力される撮像信号及びクロック信号に基づいて画像表示用の映像信号を生成するプロセッサ装置とを備えた内視鏡システムの前記プロセッサ装置に着脱自在に接続され、前記映像信号を所定の形式に変換して出力するオプション基板において、

計測用パルスが発生する計測用パルス発生手段と、

前記クロック信号の所定パルス数に対応する期間を計測期間として規定する計測期間規定手段と、

前記計測期間規定手段により規定された計測期間に前記計測用パルス発生手段から発生される計測用パルスの数をカウントするパルス数カウント手段と、

前記パルス数カウント手段のカウント値から前記固体撮像素子の画素数を判定する画素数判定手段と、

を備えたことを特徴とするオプション基板。

**【発明の詳細な説明】****【技術分野】****【0001】**

本発明は、映像信号を所定の形式に変換して出力するオプション基板がプロセッサ装置に接続された内視鏡システム、及びそのオプション基板に関するものである。

**【背景技術】****【0002】**

近年、医療の分野では内視鏡システムを用いた検査が広く用いられている。内視鏡システムは、固体撮像素子を備えた内視鏡と、この内視鏡が着脱自在に接続され、内視鏡内の固体撮像素子の動作を制御するとともに、固体撮像素子から出力される撮像信号から画像（内視鏡画像）を生成するプロセッサ装置とを備えたものである。このような内視鏡システムでは、固体撮像素子の画素数が異なる各種の内視鏡がプロセッサ装置に接続可能とされている（例えば、特許文献 1 参照）。

10

20

30

40

50

## 【 0 0 0 3 】

一般に、プロセッサ装置は、固体撮像素子からの撮像信号を、標準テレビジョン方式であるNTSC形式用のモニタに表示を行うように構成されているが、近年、撮像信号を、LCD（液晶表示装置）等のパーソナルコンピュータ（PC）用のモニタに表示することも行われている。このような表示方式のインターフェースは、全てのユーザから要望されるものではないため、オプション基板（ビデオカード）として分離し、必要に応じてプロセッサ装置に接続して使用するように構成することが提案されている（例えば、特許文献2参照）。

【特許文献1】特開2005-296534号公報

【特許文献2】特開2003-24272号公報

【発明の開示】

【発明が解決しようとする課題】

## 【 0 0 0 4 】

しかしながら、特許文献2に記載のように、オプション基板に表示用のインターフェースを設けた場合には、オプション基板は、プロセッサ装置内のCPUと通信を行い、固体撮像素子の画素数（解像度）を認識したうえで表示画像を生成し、モニタを制御する必要があるため、電源投入からオプション基板を介してモニタに初期画像が表示されるまでには、比較的長い時間が要され、使用者がすぐに検査を開始することができないといった問題がある。

## 【 0 0 0 5 】

本発明は、上記課題を鑑みてなされたものであり、オプション基板を介して行われる画像出力の待ち時間を短縮することができる内視鏡システム及びそのオプション基板を提供することを目的とする。

【課題を解決するための手段】

## 【 0 0 0 6 】

上記目的を達成するために、本発明の内視鏡システムは、固体撮像素子の画素数に対応した周波数のクロック信号に基づいて前記固体撮像素子の駆動を行う内視鏡と、前記内視鏡から出力される撮像信号及びクロック信号に基づいて画像表示用の映像信号を生成するプロセッサ装置と、前記映像信号を所定の形式に変換して出力するオプション基板とを備えた内視鏡システムにおいて、計測用パルスを発生する計測用パルス発生手段と、前記クロック信号の所定パルス数に対応する期間を計測期間として規定する計測期間規定手段と、前記計測期間規定手段により規定された計測期間に前記計測用パルス発生手段から発生される計測用パルスの数をカウントするパルス数カウント手段と、前記パルス数カウント手段のカウント値から前記固体撮像素子の画素数を判定する画素数判定手段と、を前記オプション基板に設けたことを特徴とする。

## 【 0 0 0 7 】

なお、前記映像信号はパラレル信号であって、前記映像信号が入力され、パラレル信号成分が全てLowレベルである期間をLowレベル、他の期間をHighレベルとして出力する論理和回路と、前記論理和回路の出力信号がデータ入力端子に入力され、前記クロック信号がクロック信号入力端子に入力され、前記論理和回路の出力信号を、前記クロック信号に位相同期した同期信号として出力する同期化回路と、を備えてなる同期信号発生回路を前記オプション基板に設けることが好ましい。

## 【 0 0 0 8 】

また、本発明のオプション基板は、固体撮像素子の画素数に対応した周波数のクロック信号に基づいて前記固体撮像素子の駆動を行う内視鏡と、前記内視鏡から出力される撮像信号及びクロック信号に基づいて画像表示用の映像信号を生成するプロセッサ装置とを備えた内視鏡システムの前記プロセッサ装置に着脱自在に接続され、前記映像信号を所定の形式に変換して出力するオプション基板において、計測用パルスを発生する計測用パルス発生手段と、前記クロック信号の所定パルス数に対応する期間を計測期間として規定する計測期間規定手段と、前記計測期間規定手段により規定された前記計測期間に前記計測用

10

20

30

40

50

パルス発生手段から発生される前記計測用パルスの数をカウントするパルス数カウント手段と、前記パルス数カウント手段のカウント値から前記固体撮像素子の画素数を判定する画素数判定手段と、を備えたことを特徴とする。

【発明の効果】

【0009】

本発明によれば、プロセッサ装置から入力されるクロック信号に基づいて固体撮像素子の画素数（解像度）を判定することができるためオプション基板を介して行われる画像出力の待ち時間を短縮することができる。

【発明を実施するための最良の形態】

【0010】

図1において、内視鏡システム2は、電子内視鏡10、プロセッサ装置11、及び光源装置12から構成されている。電子内視鏡10は、体腔内に挿入される可撓性の挿入部13と、挿入部13の基端部分に連設された操作部14と、プロセッサ装置11及び光源装置12に接続されるユニバーサルコード15とを備えている。

【0011】

挿入部13の先端には、体腔内撮影用の固体撮像素子40（図3参照）を内蔵した先端部16が連設されている。先端部16の後方には、複数の湾曲駒を連結した湾曲部17が設けられている。湾曲部17は、操作部14に設けられたアングルノブ18が操作されて、挿入部13内に挿設されたワイヤが押し引きされることにより、上下左右方向に湾曲動作する。これにより、先端部16が体腔内の所望の方向に向けられる。

【0012】

ユニバーサルコード15の基端は、コネクタ19に連結されている。コネクタ19は、複合タイプのものであり、コネクタ19にはプロセッサ装置11が接続される他、光源装置12が接続される。電子内視鏡10は、コネクタ19を介して、プロセッサ装置11及び光源装置12に着脱自在に接続される。

【0013】

プロセッサ装置11は、ユニバーサルコード15内に挿通された伝送ケーブルを介して電子内視鏡10に給電を行い、固体撮像素子40の駆動を制御するとともに、固体撮像素子40から出力された撮像信号を伝送ケーブルを介して受信し、受信した撮像信号に各種信号処理を施して画像データを生成する。プロセッサ装置11で生成された画像データは、プロセッサ装置11にケーブル接続されたNTSC方式のモニタ20に内視鏡画像として表示されるか、または、後述するオプション基板56（図3参照）を介して接続された他のPC用のモニタに表示される。

【0014】

また、プロセッサ装置11は、コネクタ19を介して光源装置12と電氣的に接続され、内視鏡システム2の動作を統括的に制御する。

【0015】

図2において、先端部16の前面16aには、観察窓30、照明窓31、鉗子出口32、及び送気・送水用ノズル33が設けられている。観察窓30は、先端部16の片側中央に配置されている。観察窓30の奥には、対物光学系45及びプリズム46（図3参照）を介して固体撮像素子40が配置されている。

【0016】

照明窓31は、観察窓30に関して対称な位置に2個配され、光源装置12からライトガイド70及び照明レンズ71（図3参照）を介して導かれた照明光を体腔内に照射させる。鉗子出口32は、挿入部13内に配設された鉗子チャンネルに接続され、操作部14に設けられた鉗子口21（図1参照）に連通している。鉗子口21には、注射針や高周波メスなどが先端に配された各種処置具が挿通され、各種処置具の先端が鉗子出口32から露呈される。

【0017】

送気・送水用ノズル33は、操作部14に設けられた送気・送水ボタン22（図1参照

10

20

30

40

50

)の操作に応じて、光源装置12に内蔵された送気・送水装置から供給される洗浄水や空気を、観察窓30や体腔内に向けて噴射する。

【0018】

図3において、電子内視鏡10は、固体撮像素子40を先端部16に備え、CPU41、基準クロック発振器42、タイミングジェネレータ(TG)43、及びアナログ信号処理回路(AFE: Analog Front End processor)44を操作部14に備えている。固体撮像素子40は、CCD型イメージセンサ等からなり、対物光学系45及びプリズム46を通過した被写体光が受光面に入射するように配置されている。この受光面には、複数の色セグメントからなるカラーフィルタ(例えば、ベイヤー配列の原色カラーフィルタ)が配置されている。

10

【0019】

CPU41は、電子内視鏡10の動作制御を行う。TG43は、基準クロック発振器42により生成される基準クロック信号に基づき、固体撮像素子40の駆動パルス(垂直/水平走査パルス、リセットパルス等)を生成するとともに、AFE44用の同期パルスとを生成し、駆動パルス及び同期パルスをそれぞれ固体撮像素子40及びAFE44に入力する。固体撮像素子40は、TG43から入力された駆動パルスに応じて撮像動作を行い、撮像信号を出力する。

【0020】

固体撮像素子40の画素数は、電子内視鏡10の機種によって異なる。基準クロック発振器42のクロック周波数は、1秒間に同一フレーム数(例えば、60フレーム)の撮像信号が出力されるように、固体撮像素子40の画素数に応じて決定されている。

20

【0021】

AFE44は、相関二重サンプリング回路(CDS)47、自動ゲイン制御回路(AGC)48、及びアナログ/デジタル変換器(A/D)49により構成されている。CDS47は、固体撮像素子40から出力される撮像信号に対して相関二重サンプリング処理を施し、固体撮像素子40で生じるリセット雑音及びアンプ雑音の除去を行う。AGC48は、CDS47によりノイズ除去が行われた撮像信号をゲイン調整する。A/D49は、AGC48により増幅された撮像信号を、所定のビット数のデジタル信号に変換し、コネクタ19を介してプロセッサ装置11に入力する。

【0022】

また、TG43は、AFE44から出力される撮像信号に対応した、水平同期信号HD、垂直同期信号VD、及びクロック信号CLKを、それぞれコネクタ19を介してプロセッサ装置11に入力する。

30

【0023】

プロセッサ装置11は、プロセッサ装置11及び光源装置12の動作制御を行うCPU50と、電子内視鏡10をプロセッサ装置11から絶縁分離するためのアイソレーションデバイス(ID)51、52と、撮像信号に信号処理を施して映像信号を生成するデジタル信号処理回路(DSP)53と、補正された水平同期信号HD2、垂直同期信号VD2、及びクロック信号CLK2を発生する同期信号発生回路(SSG)54と、DSP53から出力された映像信号をNTSC方式のアナログ映像信号に変換するデジタル/アナログ変換器(D/A)55と、オプション基板56が接続されるスロット57とから構成されている。

40

【0024】

SSG54には、電子内視鏡10のTG43から出力された水平同期信号HD、垂直同期信号VD、及びクロック信号CLKがID52を介して入力される。SSG54は、入力された水平同期信号HD、垂直同期信号VD、及びクロック信号CLKの間の位相ずれを補正して、位相ずれが補正された水平同期信号HD2、垂直同期信号VD2、及びクロック信号CLK2を発生し、これらの信号をDSP53、及びスロット57に接続されたオプション基板56に入力する。

【0025】

50

D S P 5 3 には、電子内視鏡 1 0 の A F E 4 4 から出力された撮像信号が I D 5 1 を介して入力される。D S P 5 3 は、入力された撮像信号に対し、色分離、色補間、ゲイン補正、ホワイトバランス調整、ガンマ補正、画像強調処理等を行い、輝度 ( Y ) 信号と色差 ( C ) 信号とからなる Y / C 形式の映像信号 V S を生成する。D S P 5 3 は、生成した映像信号 V S を D / A 5 5、及びスロット 5 7 に接続されたオプション基板 5 6 に入力する。

【 0 0 2 6 】

D / A 5 5 は、入力された映像信号を N T S C 方式のアナログ映像信号に変換し、コネクタ 5 8 に接続されたモニタ 2 0 へ出力する。

【 0 0 2 7 】

光源装置 1 2 は、キセノンランプやハロゲンランプからなる光源 6 0 と、光源 6 0 を駆動するための光源ドライバ 6 1 と、光源 6 0 とライトガイド 7 0 との間に配され、ライトガイド 7 0 への入射光量を増減させる絞り機構 6 2 と、絞り機構 6 2 を通過した光を集光してライトガイド 7 0 の入射端に導く集光レンズ 6 3 と、プロセッサ装置 1 1 の C P U 5 0 と通信し、光源ドライバ 6 1 及び絞り機構 6 2 の制御を行う C P U 6 4 とから構成されている。光源 6 0 から発せられた光は、絞り機構 6 2 及び集光レンズ 6 3 を介してライトガイド 7 0 に入射し、ライトガイド 7 0 内を伝搬して、上述のように照明窓 3 1 から体腔内へ照射される。

【 0 0 2 8 】

図 4 において、オプション基板 5 6 は、補正された水平 / 垂直同期信号 H D 3 , V D 3 及びクロック信号 C L K 3 を発生する同期信号発生回路 ( S S G ) 8 0 と、計測用パルスを発生する計測用パルス発生器 ( 計測用パルス発生手段 ) 8 1 と、プロセッサ装置 1 1 から入力されるクロック信号 C L K 2 の所定パルス数に対応する期間を計測期間として規定するためのゲートパルスを生成するゲートパルス生成回路 ( 計測期間規定手段 ) 8 2 と、該計測期間内に発生される計測用パルス数をカウントするパルス数カウント回路 ( パルス数カウント手段 ) 8 3 と、オプション基板 5 6 の動作制御を行うとともに、パルス数カウント回路 8 3 のカウント値から固体撮像素子 4 0 の画素数 ( 解像度 ) を判定するマイコン ( 画素数判定手段 ) 8 4 と、マイコン 8 4 により判定された解像度、プロセッサ装置 1 1 から入力される映像信号 V S、S S G 8 0 から入力される水平 / 垂直同期信号 H D 3 , V D 3 及びクロック信号 C L K 3 に基づき、P C 用の映像信号を生成する D V I ( Digital Visual Interface ) 回路 8 5 とから構成されている。

【 0 0 2 9 】

S S G 8 0 には、プロセッサ装置 1 1 の S S G 5 4 から出力された水平 / 垂直同期信号 H D 2 , V D 2 及びクロック信号 C L K 2 がスロット 5 7 を介して入力される。S S G 8 0 は、入力された水平 / 垂直同期信号 H D 2 , V D 2 及びクロック信号 C L K 2 の間の位相ずれを補正して、位相ずれが補正された水平 / 垂直同期信号 H D 3 , V D 3 及びクロック信号 C L K 3 を発生し、これらの信号を D V I 回路 8 5 に入力する。

【 0 0 3 0 】

計測用パルス発生器 8 1 は、クロック信号 C L K 2 よりも高い周波数を有する計測パルスを発生し、発生した計測パルスをパルス数カウント回路 8 3 に入力する。ゲートパルス生成回路 8 2 は、クロック信号 C L K 2 の立ち上がりエッジを検出し、所定パルス数 ( 例えば、1 0 パルス ) だけカウントし、該所定パルス数に対応する期間を H i g h レベル、他の期間を L o w レベルとしてゲートパルスを生成する。生成されたゲートパルスは、パルス数カウント回路 8 3 に入力される。

【 0 0 3 1 】

パルス数カウント回路 8 3 は、ゲートパルスの H i g h レベルの期間を計測期間として、この計測期間に発生される計測用パルス数をカウントし、このカウント値をマイコン 8 4 に入力する。図 5 ( A ) は、固体撮像素子 4 0 の解像度が低く、クロック信号 C L K 2 の周波数が低い場合を示している。図 5 ( B ) は、固体撮像素子 4 0 の解像度が高く、クロック信号 C L K 2 の周波数が図 5 ( A ) の場合より高い場合を示している。パルス数カ

10

20

30

40

50

ウント回路 8 3 によるパルス数のカウント値は、図 5 ( A ) の場合には 2 5 パルス、図 5 ( B ) の場合には 1 2 パルスとなる。

【 0 0 3 2 】

マイコン 8 4 は、パルス数カウント回路 8 3 から入力されるカウント値に基づいて、固体撮像素子 4 0 の画素数 ( 解像度 ) を判定する。マイコン 8 4 は、該カウント値と解像度との関係をデータとして有しており、例えば、カウント値が 2 4 パルス ~ 2 6 パルスの場合には、6 4 0 × 4 8 0 画素の解像度、カウント値が 1 2 パルス ~ 1 3 パルスの場合には、1 2 8 0 × 9 6 0 画素の解像度と判定する。また、マイコン 8 4 は、プロセッサ装置 1 1 の電源が投入された直後の初期化処理時にのみゲートパルス生成回路 8 2 及びパルス数カウント回路 8 3 を動作させて解像度を判定する。この解像度は、D V I 回路 8 5 に入力される。

10

【 0 0 3 3 】

D V I 回路 8 5 は、マイコン 8 4 から入力された解像度に基づき表示解像度を決定し、プロセッサ装置 1 1 から入力される映像信号 V S 、 S S G 8 0 から入力される水平 / 垂直同期信号 H D 3 , V D 3 に基づき、デジタル信号形式の P C 用映像信号を生成する。D V I 回路 8 5 は、生成した P C 用映像信号をオプション基板 5 6 に接続された P C 用のモニタに出力する。

【 0 0 3 4 】

上記のように構成された内視鏡システム 2 で体腔内を観察する際には、まず、電子内視鏡 1 0 を、コネクタ 1 9 を介してプロセッサ装置 1 1 及び光源装置 1 2 に接続する。次いで、各部の電源をオンにして、電子内視鏡 1 0 の挿入部 1 3 を体腔内に挿入し、光源装置 1 2 からの照明光で体腔内を照明しながら、固体撮像素子 4 0 により撮像される体腔内の画像をプロセッサ装置 1 1 に接続されたモニタ 2 0 で観察する。

20

【 0 0 3 5 】

オプション基板 5 6 は、プロセッサ装置 1 1 の電源がオンとされたことに応じて、ゲートパルス生成回路 8 2 及びパルス数カウント回路 8 3 を動作させる。ゲートパルス生成回路 8 2 は、入力されるクロック信号 C L K 2 のパルス数をカウントして、所定パルス数に応じた計測期間を規定するゲートパルスを生成し、パルス数カウント回路 8 3 は、計測期間に計測用パルス発生器 8 1 から発生される計測用パルス数をカウントし、カウント値をマイコン 8 4 に入力する。マイコン 8 4 は、入力されたカウント値に基づいて固体撮像素子 4 0 の画素数 ( 解像度 ) を判定し、判定した解像度を D V I 回路 8 5 に入力する。D V I 回路 8 5 は、入力された解像度に基づいて表示解像度を決定し、P C 用映像信号を生成して外部出力を行う。

30

【 0 0 3 6 】

以上説明したように、オプション基板 5 6 は、従来のように、プロセッサ装置 1 1 の C P U 5 0 と通信することなく、プロセッサ装置 1 1 から入力されるクロック信号 C L K 2 に基づいて解像度を判定することができるため、電源投入から P C 用映像信号の出力までに要する時間を短縮することが可能となる。また、これにより、プロセッサ装置 1 1 とオプション基板 5 6 との間の通信線を排除することが可能となる。

【 0 0 3 7 】

次に、本発明の内視鏡システムの第 2 実施形態について説明する。図 6 において、内視鏡システム 9 0 は、プロセッサ装置 9 1 内の S S G 5 4 からスロット 5 7 にクロック信号 C L K 2 のみが入力されており、このスロット 5 7 に接続されるオプション基板 9 2 は、D S P 5 3 から入力される映像信号 V S に基づいて、同期信号 S Y N C ( 水平 / 垂直同期信号 H D 2 , V D 2 の合成信号 ) を生成する点が上記第 1 実施形態とは異なる。

40

【 0 0 3 8 】

図 7 において、オプション基板 9 2 は、S S G 9 3 に映像信号 V S 及びクロック信号 C L K 2 が入力され、S S G 9 3 は、映像信号 V S 及びクロック信号 C L K 2 に基づいて、クロック信号 C L K 2 に同期し、かつ、水平 / 垂直同期信号 H D 2 , V D 2 が合成された同期信号 S Y N C を生成する。

50

## 【 0 0 3 9 】

図 8 において、SSG 9 3 は、OR 回路（論理和回路）9 4 と D 型フリップフロップ（同期化回路）9 5 とから構成されている。OR 回路 9 4 には、映像信号 VS が入力される。映像信号 VS は、8 ビットの平行信号からなる輝度（Y）信号と、8 ビットの平行信号からなる色差（C）信号とを含む。図 9 に示すように、OR 回路 9 4 の出力信号 OUT は、Y 信号及び C 信号の平行信号成分が全て Low レベルである期間が Low レベル、その他の期間が High レベルとなる。

## 【 0 0 4 0 】

D 型フリップフロップ 9 5 のデータ入力端子 D には、OR 回路 9 4 の出力信号 OUT が入力され、クロック入力端子には、クロック信号 CLK 2 が入力される。D 型フリップフロップ 9 5 は、図 9 に示すように、出力信号 OUT をクロック信号 CLK 2 の立ち上がりエッジでサンプリングしてデータ保持し、クロック信号 CLK 2 に位相同期した同期信号 SYNC をデータ出力端子 Q から出力する。

## 【 0 0 4 1 】

固体撮像素子 4 0 の信号出力の水平 / 垂直ブランキング期間には、映像信号 VS の全ての信号が Low レベルとなるので、D 型フリップフロップ 9 5 から出力される同期信号 SYNC は、水平 / 垂直同期信号 HD 2 , VD 2 が合成された複合同期信号となる。この同期信号 SYNC は、DVI 回路 8 5 に入力される。

## 【 0 0 4 2 】

以上説明したように、内視鏡システム 9 0 では、映像信号 VS に基づいて同期信号 SYNC を生成するため、プロセッサ装置 1 1 とオプション基板 5 6 との間の信号線をさらに削減することが可能となる。

## 【 0 0 4 3 】

なお、上記実施形態では、PC 用映像信号を出力するオプション基板を例に挙げて説明したが、本発明はこれに限定されず、ハイビジョン用映像信号（HDTV 信号）等の他の形式の映像信号を出力するオプション基板に適用することも可能である。

## 【 図面の簡単な説明 】

## 【 0 0 4 4 】

【図 1】内視鏡システムの概略構成を示す図である。

【図 2】電子内視鏡の先端部の前面を示す図である。

【図 3】内視鏡システムの構成を示すブロック図である。

【図 4】オプション基板の構成を示すブロック図である。

【図 5】解像度の判定処理を説明する説明図であり、（A）は解像度が低い場合、（B）は解像度が高い場合を示す。

【図 6】本発明の第 2 実施形態の内視鏡システムの構成を示すブロック図である。

【図 7】本発明の第 2 実施形態のオプション基板の構成を示すブロック図である。

【図 8】図 7 に示すオプション基板内の同期信号発生回路の構成を示すブロック図である。

【図 9】図 8 に示す同期信号発生回路の作用を説明する説明図である。

## 【 符号の説明 】

## 【 0 0 4 5 】

2 内視鏡システム

1 0 電子内視鏡

1 1 プロセッサ装置

4 0 固体撮像素子

4 2 基準クロック発振器

5 0 CPU

5 3 デジタル信号処理回路

5 4 同期信号発生回路

5 6 オプション基板

10

20

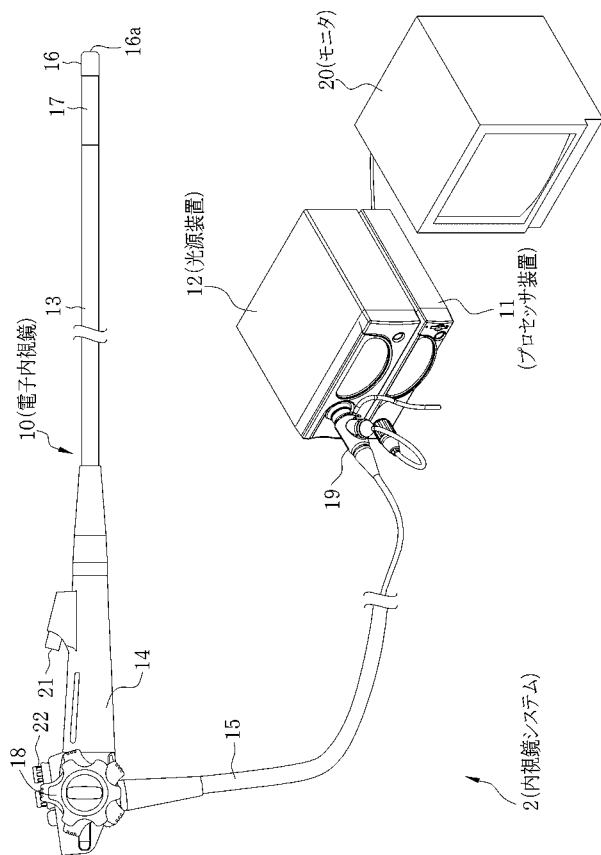
30

40

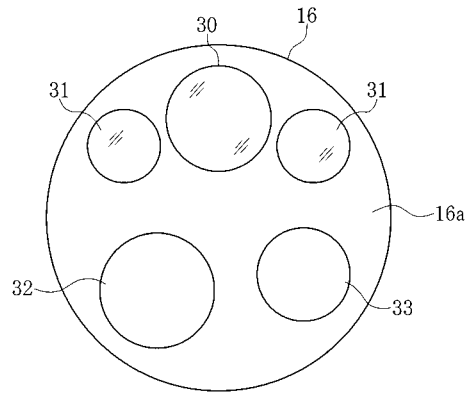
50

- 8 0 同期信号発生回路
- 8 1 計測用パルス発生器 (計測用パルス発生手段)
- 8 2 ゲートパルス生成回路 (計測期間規定手段)
- 8 3 パルス数カウント回路 (パルス数カウント手段)
- 8 4 マイコン (画素数判定手段)
- 8 5 D V I 回路
- 9 0 内視鏡システム
- 9 1 プロセッサ装置
- 9 2 オプション基板
- 9 3 同期信号発生回路
- 9 4 O R 回路 (論理和回路)
- 9 5 D 型フリップフロップ (同期化回路)

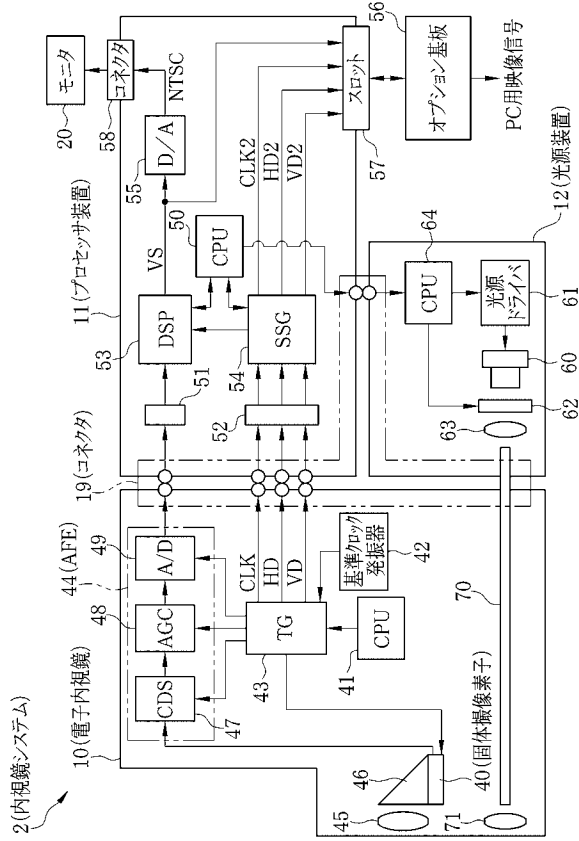
【 図 1 】



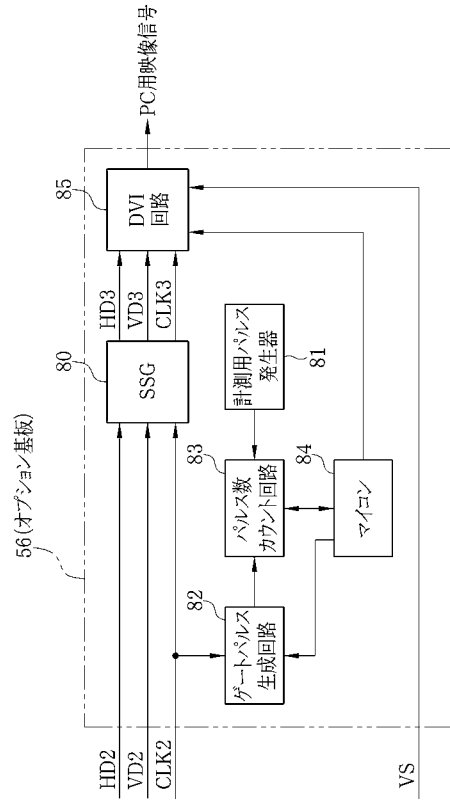
【 図 2 】



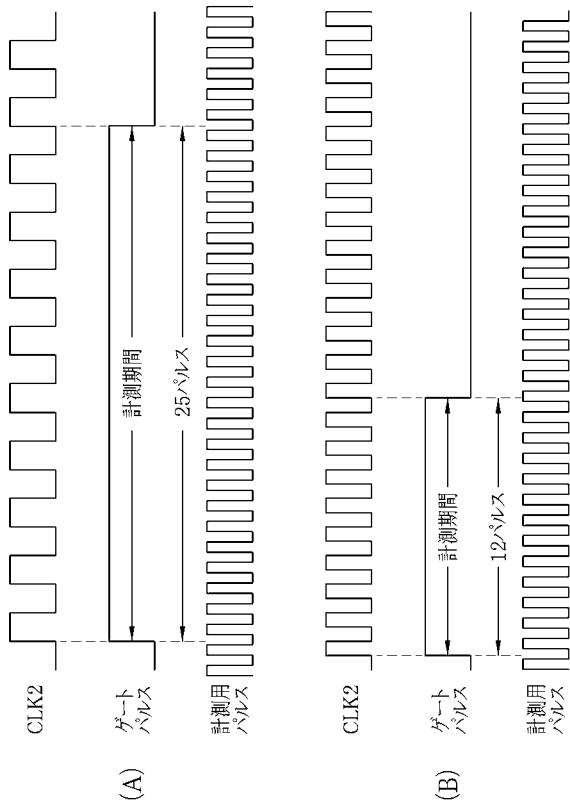
【 図 3 】



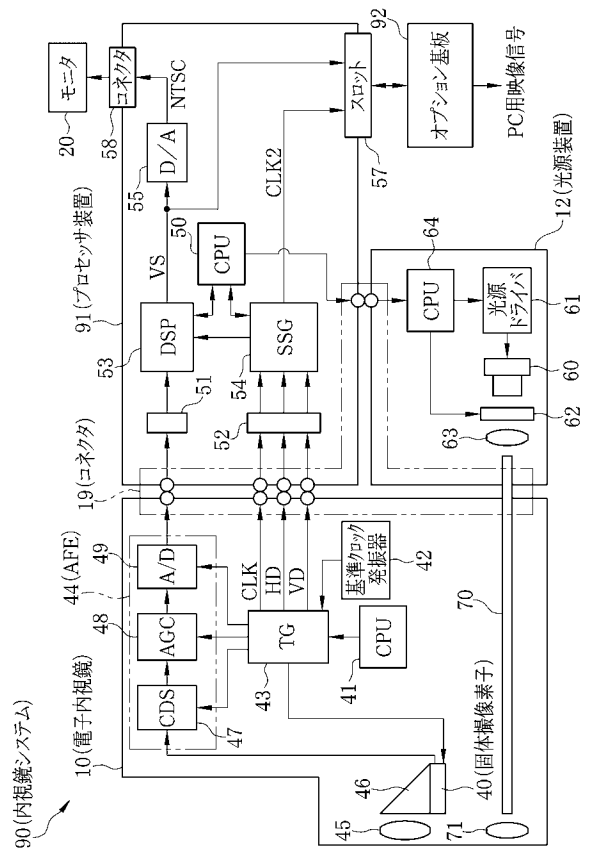
【 図 4 】



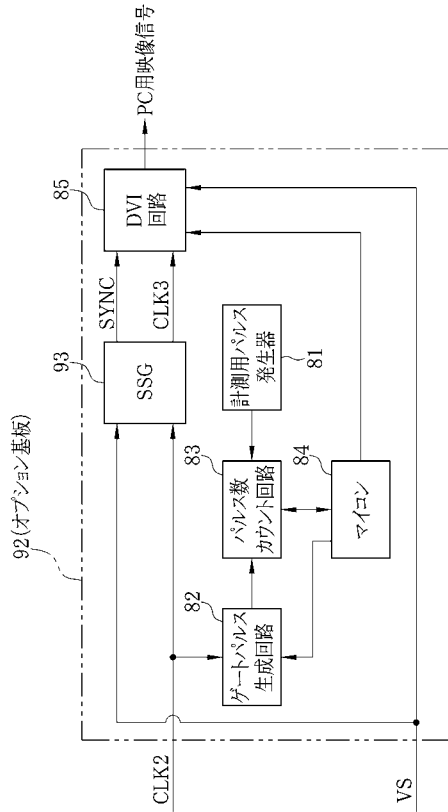
【 図 5 】



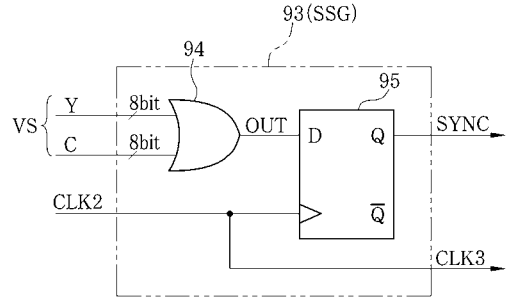
【 図 6 】



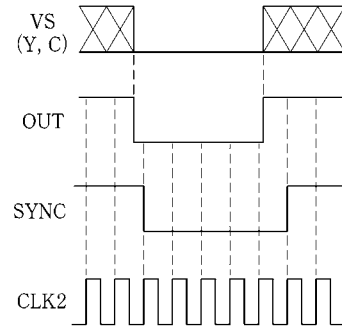
【 図 7 】



【 図 8 】



【 図 9 】



---

フロントページの続き

Fターム(参考) 4C061 AA00 BB00 CC06 DD03 GG01 GG11 JJ18 LL02 MM05 NN01  
NN05 NN07 RR25 SS08 SS11 SS17 TT12 YY14  
5C122 DA26 EA68 FC01 FC02 FC07 GE18 HB02

专利名称(译)	内窥镜系统和选件板		
公开(公告)号	<a href="#">JP2009279061A</a>	公开(公告)日	2009-12-03
申请号	JP2008131927	申请日	2008-05-20
[标]申请(专利权)人(译)	富士写真光机株式会社		
申请(专利权)人(译)	富士公司		
[标]发明人	阿部一則		
发明人	阿部 一則		
IPC分类号	A61B1/04 A61B1/00 G02B23/24 H04N5/225		
CPC分类号	A61B1/045		
FI分类号	A61B1/04.370 A61B1/00.300.B G02B23/24.A G02B23/24.B H04N5/225.C A61B1/00.650 A61B1/04 A61B1/045.610 H04N5/225 H04N5/225.500 H04N5/232.290		
F-TERM分类号	2H040/CA02 2H040/CA11 2H040/DA12 2H040/DA14 2H040/DA15 2H040/DA57 2H040/FA13 2H040/GA02 4C061/AA00 4C061/BB00 4C061/CC06 4C061/DD03 4C061/GG01 4C061/GG11 4C061/JJ18 4C061/LL02 4C061/MM05 4C061/NN01 4C061/NN05 4C061/NN07 4C061/RR25 4C061/SS08 4C061/SS11 4C061/SS17 4C061/TT12 4C061/YY14 5C122/DA26 5C122/EA68 5C122/FC01 5C122/FC02 5C122/FC07 5C122/GE18 5C122/HB02 4C161/AA00 4C161/BB00 4C161/CC06 4C161/DD03 4C161/GG01 4C161/GG11 4C161/JJ18 4C161/LL02 4C161/MM05 4C161/NN01 4C161/NN05 4C161/NN07 4C161/RR25 4C161/SS08 4C161/SS11 4C161/SS17 4C161/TT12 4C161/YY14		
代理人(译)	小林和典 饭岛茂		
其他公开文献	JP5132419B2		
外部链接	<a href="#">Espacenet</a>		

摘要(译)

解决的问题：缩短通过选件板执行图像输出的等待时间。内窥镜系统包括：内窥镜，其基于具有与固态成像装置的像素数相对应的频率的时钟信号来驱动固态成像装置；以及从内窥镜输出的成像信号和时钟信号。基于以上所述，产生用于图像显示的视频信号的处理器设备，以及将视频信号转换成预定格式并输出转换后的信号的选项板56。在选项板56上，产生测量脉冲的测量脉冲发生器81和产生栅极脉冲的选通脉冲产生电路，该选通脉冲将与输入到处理器装置的时钟信号CLK2的预定数量的脉冲相对应的周期定义为测量周期。参照图82，脉冲计数电路83根据脉冲计数电路83的计数值对在选通脉冲测量时段期间从测量脉冲发生器81产生的测量脉冲的数目进行计数，并且对固态图像传感器的像素数进行计数（提供了用于确定（分辨率）的微型计算机84。[选择图]图4

